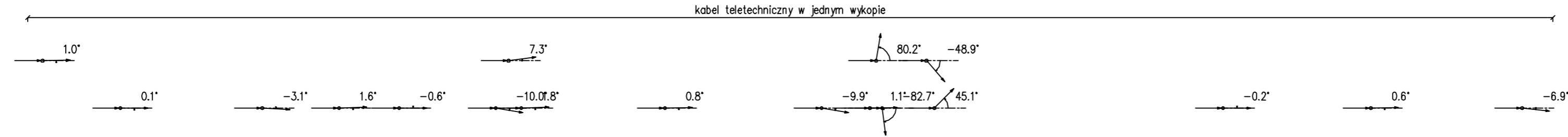
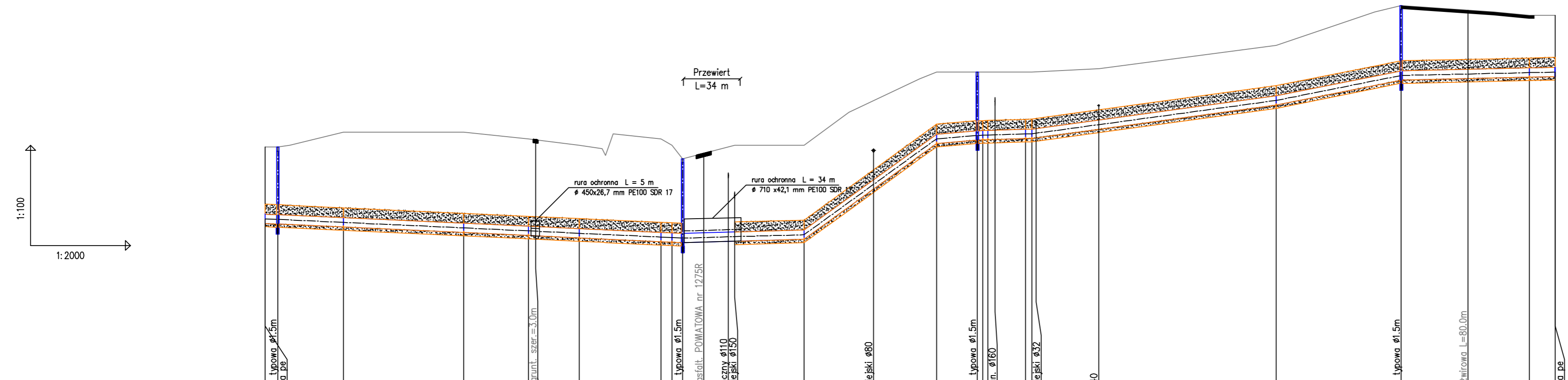


kabel teletechniczny w jednym wykopie

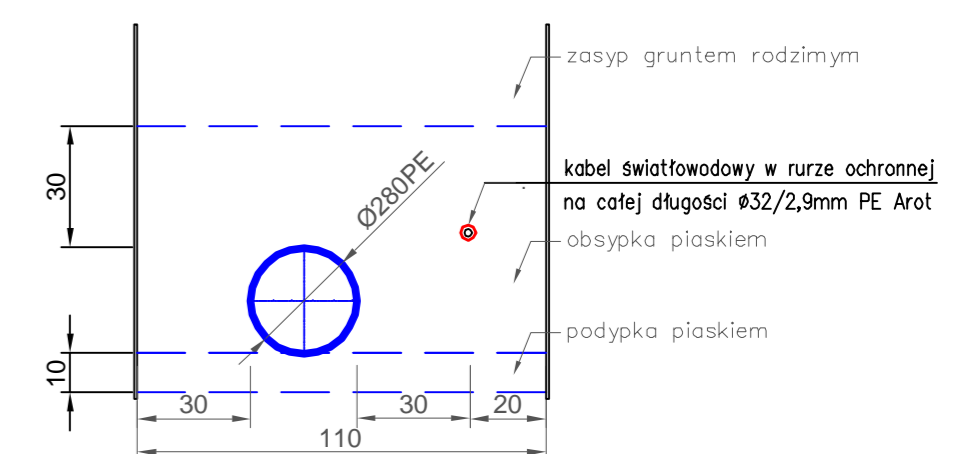


Profil podłużny wodociągu Ø 280 PE

skala 1 : 2000



Przekrój poprzeczny wykop umocniony



- Odwodnienie wykopów drenami tymczasowymi

| POZIOM PORÓWNAWCZY | 180,00 m n.p.m. | | | | | | | | | | | | | | |
|---------------------------|-------------------------------------|--------|--------|--------|--------|--------|--------|--------|--------|--------|--------|--------|--------|--------|--------|
| PROJ. RZĘDNA TERENU | | | | | | | | | | | | | | | |
| RZĘDNA TERENU ISTN. | 187,95 | 187,95 | 188,40 | 188,40 | 188,20 | 188,00 | 187,90 | 188,20 | 188,00 | 189,00 | 190,00 | 190,20 | 190,20 | 190,20 | 191,00 |
| RZĘDNA OSI RUROCIĄGU | 185,80 | 185,78 | 185,69 | 185,52 | 185,43 | 185,36 | 185,26 | 185,24 | 185,32 | 186,83 | 188,20 | 188,20 | 188,34 | 188,35 | 189,35 |
| RZĘDNA DNA WYKOPU | 185,56 | 185,54 | 185,45 | 185,28 | 185,19 | 185,12 | 185,01 | 184,98 | 185,08 | 185,08 | 187,96 | 188,20 | 188,10 | 188,11 | 189,11 |
| ZAGŁĘBIENIE OSI RUROCIĄGU | 2,15 | 2,17 | 2,71 | 2,88 | 2,77 | 2,64 | 2,95 | 2,76 | 2,38 | 2,68 | 2,00 | 1,90 | 1,89 | 1,85 | 1,65 |
| SPADKI, DŁUGOŚCI | 2.3 ‰ | | | | | | | | | | | | | | |
| ŚREDNICA, MATERIAŁ | Ø280x16,6 mm PE 100 SDR 17 L=774.0m | | | | | | | | | | | | | | |
| ODLEGŁOŚCI | 0.0 | 7.5 | 39.5 | 47.0 | 72.0 | 119.0 | 158.0 | 30.5 | 49.0 | 237.5 | 244.0 | 250.5 | 263.0 | 278.0 | 323.5 |
| HEKTOMETRY | K3 | St7 | 1 | 2 | 3 | 4 | 5 | 6 | 7 | 8 | 9 | 10 | 11 | 12 | 13 |

| | | | | |
|---|---------------------------------|-----------------------------|---|---|
| NAZWA I ADRES OBIEKTU BUDOWLANEGO: Rozbudowa istniejącego ujęcia wody dla miasta Łańcuta - etap I | | | | |
| INWESTOR: | | | | |
| RODZAJ OPRACOWANIA: PROJEKT WYKONAWCZY DO DOKUMENTACJI ZGŁOSZENIOWEJ | | | NAZWA RYSUNKU: Profil podłużny wodociągu Ø 280 | |
| SPECJALNOŚĆ | IMIĘ I NAZWISKO | NR UPRAWNIEN BUDOWLANÝCH | PODPIS | Nr zlecenia 1/2011 r. Data IV. 2011 r. Stadium PW Skala 1 : 2000 Nr rysunku |
| Projektant specjalności instalacyjnej | mgr inż. Dariusz Paściak | PDK/0167/ PWOS/06 | <i>[Signature]</i> | |
| Opracowujący | mgr inż. Anna Wybraniec | | <i>[Signature]</i> | |
| Sprawdzający specjalności instalacyjnej | mgr inż. Iwona Rabczak | PDK/0006/ POOS/08 | <i>[Signature]</i> | 5 |